

第一机械工业部  
中华人民共和国化学工业部  
石油工业部

部 标 准

碳素钢、低合金钢人、手孔

北 京

1 9 8 1

# 目 录

JB 2555—79	碳素钢、低合金钢人、手孔分类与技术条件·····	( 1 )
JB 577—79	常压人孔 ( 代替JB 577—64 ) ·····	( 10 )
JB 579—79	长圆形回转盖快开人孔 ( 代替JB 579—64 ) ·····	( 14 )
JB 580—79	回转盖人孔 ( 代替JB 580—64 ) ·····	( 18 )
JB 581—79	回转拱盖快开人孔 ( 代替JB 581—64 ) ·····	( 26 )
JB 582—79	垂直吊盖人孔 ( 代替JB 582—64 ) ·····	( 30 )
JB 583—79	水平吊盖人孔 ( 代替JB 583—64 ) ·····	( 36 )
JB 584—79	回转盖对焊法兰人孔 ( 代替JB 584—64 ) ·····	( 42 )
JB 585—79	水平吊盖对焊法兰人孔 ( 代替JB 585—64 ) ·····	( 49 )
JB 2556—79	垂直吊盖对焊法兰人孔·····	( 56 )
JB 2557—79	常压旋柄快开人孔·····	( 63 )
JB 586—79	常压快开手孔 ( 代替JB 586—64 ) ·····	( 67 )
JB 587—79	回转盖快开手孔 ( 代替JB 587—64 ) ·····	( 71 )
JB 588—79	常压手孔 ( 代替JB 588—64 ) ·····	( 75 )
JB 589—79	平盖手孔 ( 代替JB 589—64 ) ·····	( 79 )
JB 590—79	旋柄快开手孔 ( 代替JB 590—64 ) ·····	( 83 )
JB 591—79	平盖对焊法兰手孔 ( 代替JB 591—64 ) ·····	( 87 )
JB 592—79	回转盖对焊法兰手孔 ( 代替JB 592—64 ) ·····	( 91 )

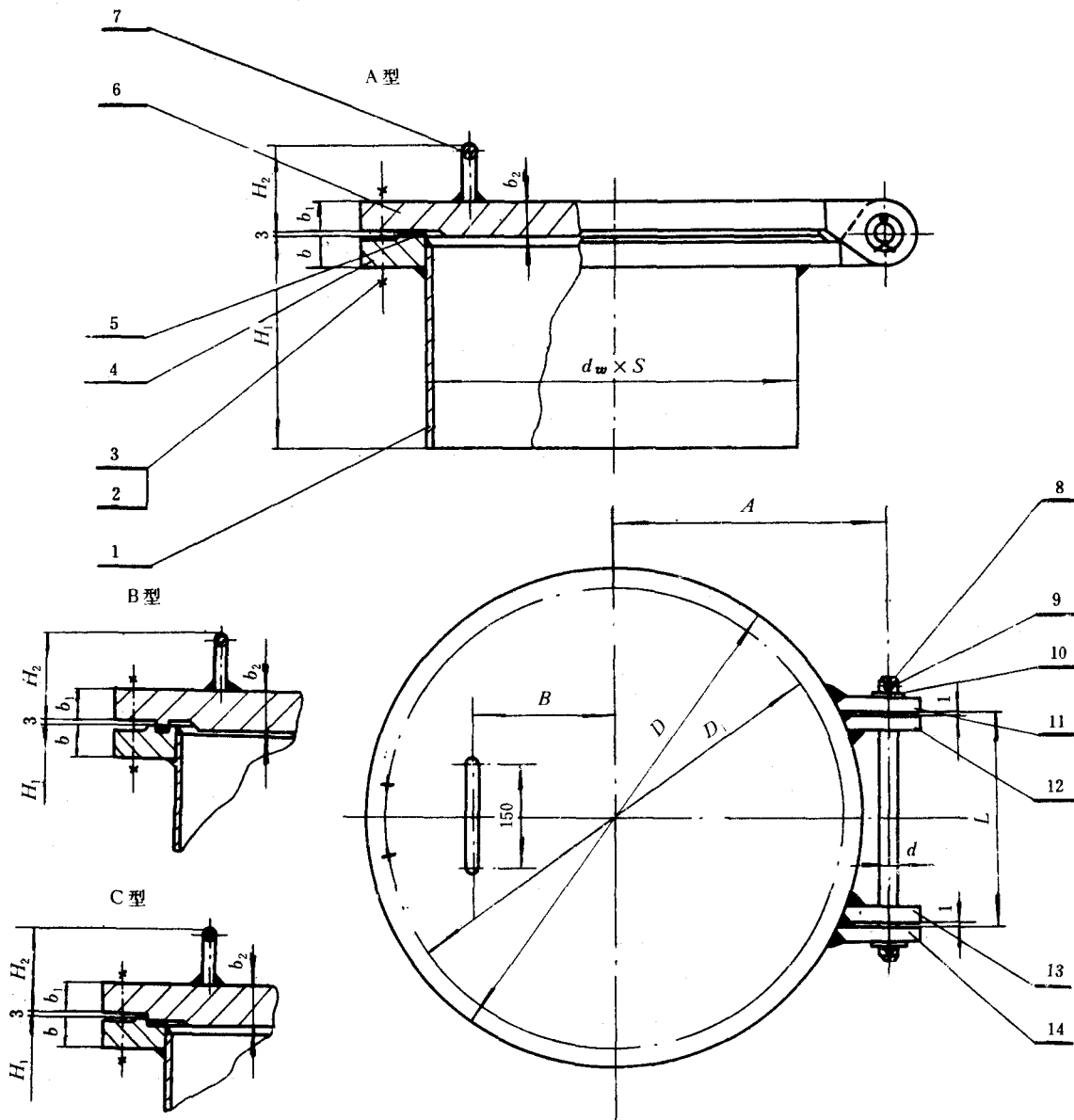
第一机械工业部  
 中华人民共和国化学工业部  
 石油工业部

JB 580—79  
 代替 JB 580—64

部 标 准

# 回 转 盖 人 孔

1. 型式、基本参数和尺寸:



第一机械工业部  
 中华人民共和国化学工业部 发布  
 石油工业部  
 第一机械工业部通用机械研究所 提出

1979年10月1日 实施

化学工业部第一设计院 起草